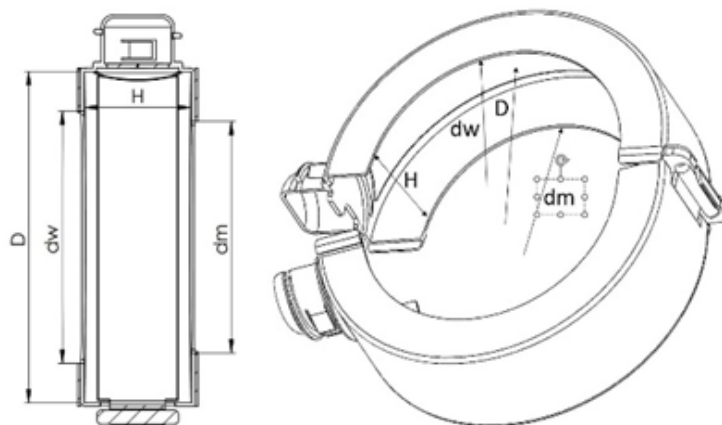


## PLOMBA ZATRZASKOWA G1 1/4"

### OPIS PRODUKTU

- średnica wewnętrzna rury 1"
- zamknięcie typu: DipolClick
- dziesięcioletnia gwarancja odporności na warunki atmosferyczne oraz promieniowanie UV
- skuteczność systemu zabezpieczenia plomby potwierdzona przez Centralne Laboratorium Kryminalistyczne Policji
- temperaturowy zakres pracy od -30°C do +60°C
- unikalny numer wykonany techniką laserową
- dostępne kolory: transparentny, żółty, niebieski, czerwony
- zastosowanie: urządzenia pomiarowe (wodomierze, gazomierze, ciepłomierze), reduktory ciśnienia, urządzenia instalacyjne



### TABELA WYMIARÓW / DIMENSION TABLE

Gaz / Gas					Woda / Water							
DN	Wymiar nominalny / Nominal Dimension	Wymiary plomby / Seal dimensions [mm]				DN	Wymiar nominalny / Nominal Dimension	*Średnica wewnętrzna rury / Inner diameter of the pipe	Wymiary plomby / Seal dimensions			
		dm	dw	D	H				dm	dw	D	H
25	G1 1/4"	37	43	61	24,4	25	G1 1/4"	*1"	37	43	61	24,4

\* ŚREDNICA WEWNĘTRZNA RURY - ROZMIAR LICZNIKA / INNER DIAMETER OF THE PIPE - SIZE OF THE WATER METER